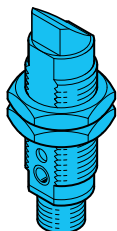
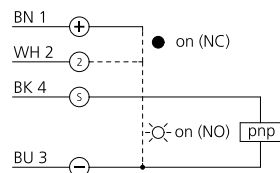


**OR 18-1 FMR 3600 P3-B4**  
**Reflexionslichtschranke**  
**Retroreflective Sensor**  
**Détecteur réflex**

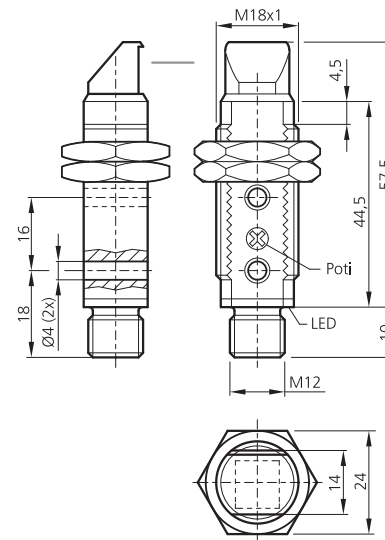


di-soric GmbH & Co. KG  
 Steinbeisstraße 6  
 DE-73660 Urbach  
 Fon: +49 (0) 71 81 / 98 79 - 0  
 Fax: +49 (0) 71 81 / 98 79 - 179  
 info@di-soric.com  
 www.di-soric.com

207970



BN = braun/brown/marron  
 WH = weiß/white/blanc  
 BK = schwarz/black/noir  
 BU = blau/blue/bleu



mm (typ.)

<b>Technische Daten (typ.)</b>	<b>Technical data (typ.)</b>	<b>Caractéristique techniques</b>	<b>+20°C, 24V DC</b>
Besonderheiten	Characteristics	Caractéristiques	Reflektor R 46 beigelegt/Reflector R 46 included/Réfecteur R 46 inclus
Betriebsspannung	Service voltage	Tension d'alimentation	10 ... 30 V DC
Eigenstromaufnahme	Internal power consumption	Courant absorbé	30 mA
Reichweite bei Betrieb mit	Notee, powered by	Alimenté par	2.000 mm, 3.600 mm, 4.000 mm
Schaltausgang	Switching output	Sortie de commutation	pnp, 100 mA, NO/NC
Umgebungstemperatur	Ambient temperature	Température d'utilisation	-25 ... +55 °C
Schutzart	Protection class	Indice de protection	IP 67
Schutzklasse	Protection degree	Classe de protection	III, Betrieb an Schutzkleinspannung/III, operation on protective low voltage/III, Répond au domaine de la basse tension (BT)



**Sicherheitshinweis**  
 Diese Geräte sind nicht zulässig für Sicherheitsanwendungen, insbesondere bei denen die Sicherheit von Personen von der Gerätefunktion abhängig ist. Der Einsatz der Geräte muss durch Fachpersonal erfolgen.

**Safety instructions**  
 The Instruments are not to be used for safety applications, in particular applications in which safety of persons depends on proper operation of the instruments. These instruments shall exclusively be used by qualified personnel.

**Instructions de sûreté**  
 La mise en œuvre de ces appareils doit être effectuée par du personnel qualifié. Ils ne doivent pas être utilisés pour des applications dans lesquelles la sécurité des personnes dépend du bon fonctionnement du matériel.